

B.M.B MOTORSPORT ENGINES

FICHES D' IDENTIFICAZIONE EASY KART EKA125



CARATTERISTICHE TECNICHE

MOTORE	DUE TEMPI	COSTRUTTORE	BIRELART
RAFFREDDAMENTO	ARIA	MARCA	B.M.B
CILINDRATA MAX	125 cc	MODELLO	EKA
CORSA	54 mm	TIPO	A-X
ALESAGGIO MASSIMO	54,30 mm		
POTENZA	25 Hp		
REGIME DI ROTAZIONE	LIMITATO a 16.000 rpm ~		
TIPO AMMISSIONE	LAMELLARE		
CARBURATORE	A FARFALLA Ø 26 mm MAX		
ACCENSIONE	ELETTRONICA		
AVVIAMENTO	ELETTRICO		
FRIZIONE	CENTRIFUGA		



Timbro e firma del costruttore

IMPORTANTE : NON E' POSSIBILE EFFETTUARE MODIFICHE E/O LAVORAZIONI ALLA MINUTERIA (VITI, DADI, ECC.) O A QUALSIASI ACCESSORIO DEL MOTORE STESSO

Foto lato destro



Foto anteriore



Foto lato sinistro



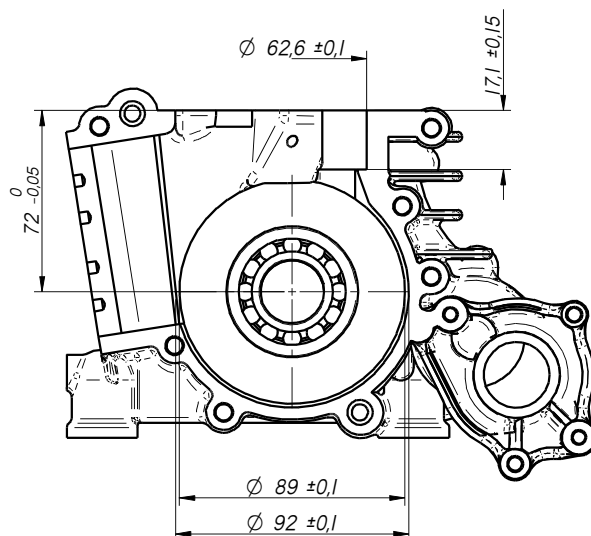
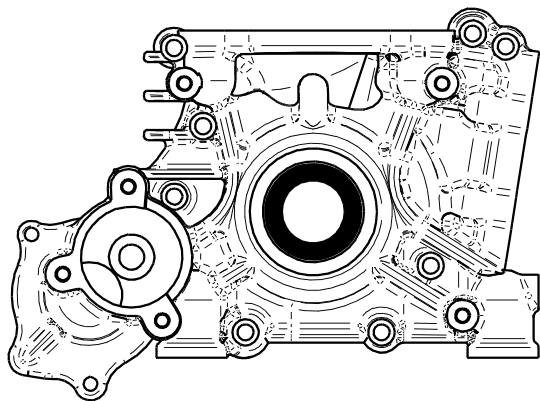
Foto posteriore



I CONVOGLIATORI DELL'ARIA POSSONO ESSERE MODIFICATI SIA PER AGEVOLARE IL GOMITO DEL PILOTA , SIA PER LO SMONTAGGIO DELL'ACCENSIONE E/O DELLA TESTA DEL MOTORE IN CASO DI VERIFICHE TECNIC

SEMICARTER DESTRO

MATERIALE = ALLUMINIO

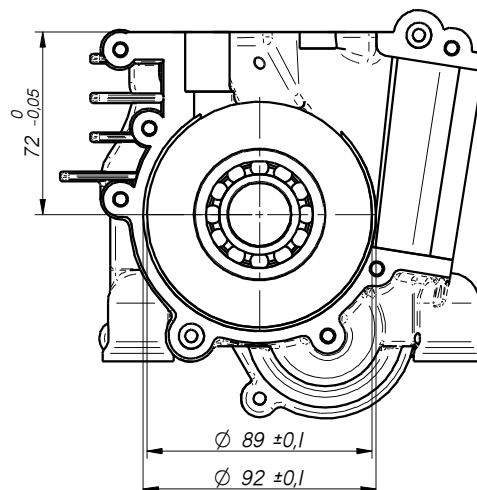
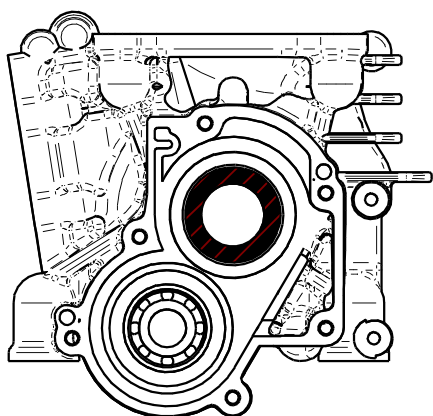


PARAOLIO 40x25x7 CON DOPPIO LABBRO IN TEFLON

CUSCINETTO 6205 C4 CON GABBIA IN POLIAMIDE
CON SFERE IN ACCIAIO

SEMICARTER SINISTRO

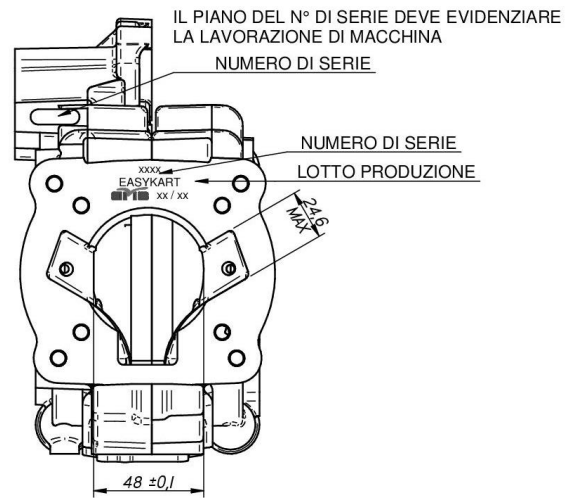
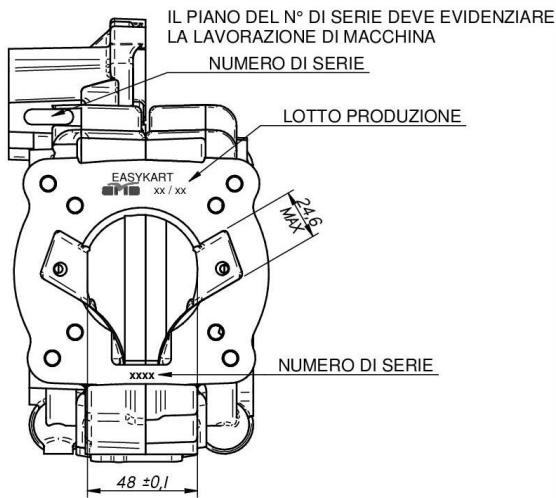
MATERIALE = ALLUMINIO



CUSCINETTO 6202 C4 CON GABBIA IN POLIAMIDE
PARAOLIO 40x25x7 CON DOPPIO LABBRO IN TEFLON

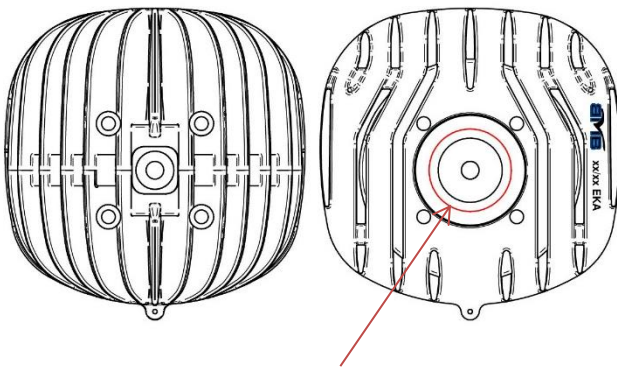
CUSCINETTO 6205 C4 CON GABBIA IN POLIAMIDE
CON SFERE IN ACCIAIO

BASAMENTO



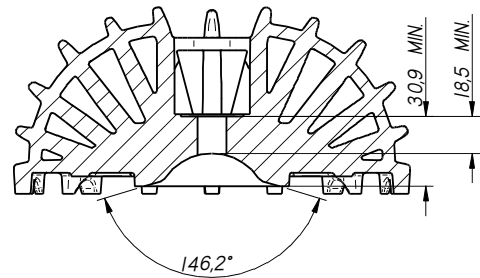
E' VIETATO INTERPORRE SPESSORI O GUARNIZIONI TRA I DUE SEMICARTER.
 ANTECEDENTEMENTE AL 01-02-10 IL BASAMENTO PRESENTAVA SOLO N°4 FORI FISSAGGIO CILINDRO INTERNI

TESTA



MATERIALE = ALLUMINIO

E' ASSOLUTAMENTE VIETATO APPORTARE O ASPORTARE MATERIALE, EFFETTUARE TRATTAMENTI CHE ALTERINO LE CARATTERISTICHE MECCANICHE E/O L'ASPETTO ESTETICO DEI COMPONENTI



VOLUME CAMERA DI COMBUSTIONE = 13,0 cm³ MIN.
 (CON VOLUMETER ED INSERTO CIK)

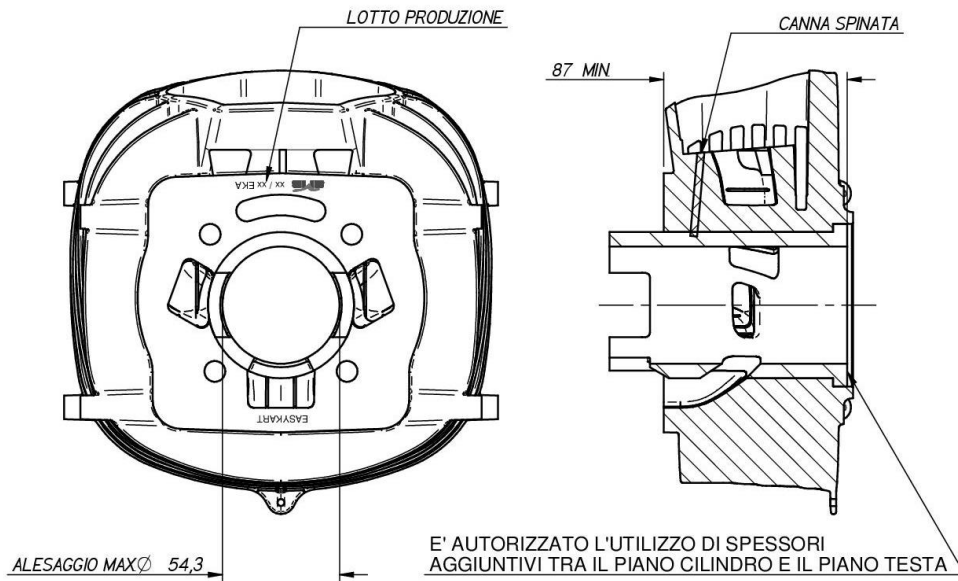
VOLUME CAMERA DI COMBUSTIONE = 11 cm³ MIN.
 (CON MOTORE MONTATO-PIST. AL PMS ED INSERTO CIK) APPLICANDO SUL BORDO DEL PISTONE UN LEGGERO STRATO DI GRASSO PER EVITARE TRAFILAMENTI.

SQUISH MINIMO = 0,90 mm
 RILEVATO CON STAGNO DA Ø1,5 mm
 CONTEMPORANEAMENTE CONTRAPPOSTI
 SU DUE PUNTI

LA MISURA MINIMA DELLO SQUISH VERRA' RILEVATA
 CON UN SERRAGGIO DELLA TESTA DA 15 Nm

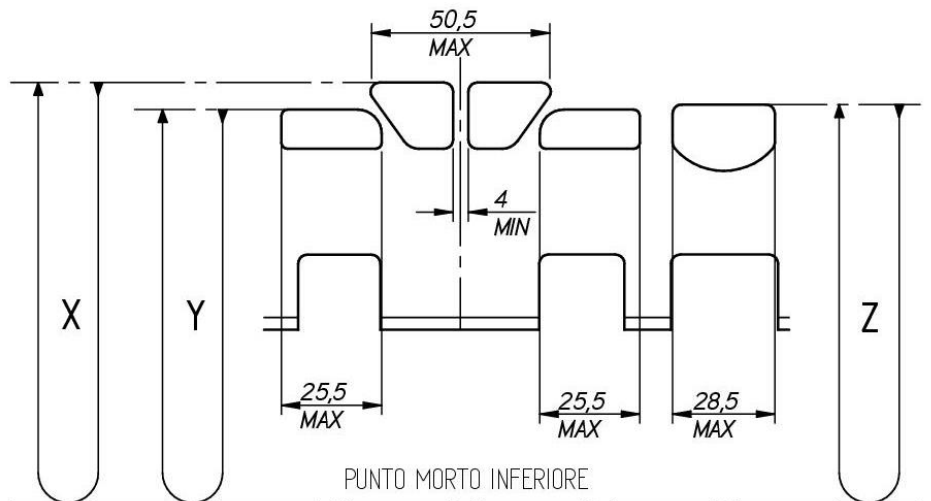
CILINDRO

E' OBBLIGATORIO L'UTILIZZO DEI CILINDRI
EKA MARCHIATI 2020 E SUCCESSIVI



LA GUARNIZIONE DELLA BASE CILINDRO DEVE ESSERE DI CARTA TRATTATA
E' CONSENTITO L'UTILIZZO DI PIU' GUARNIZIONI TRA CILINDRO E CARTER

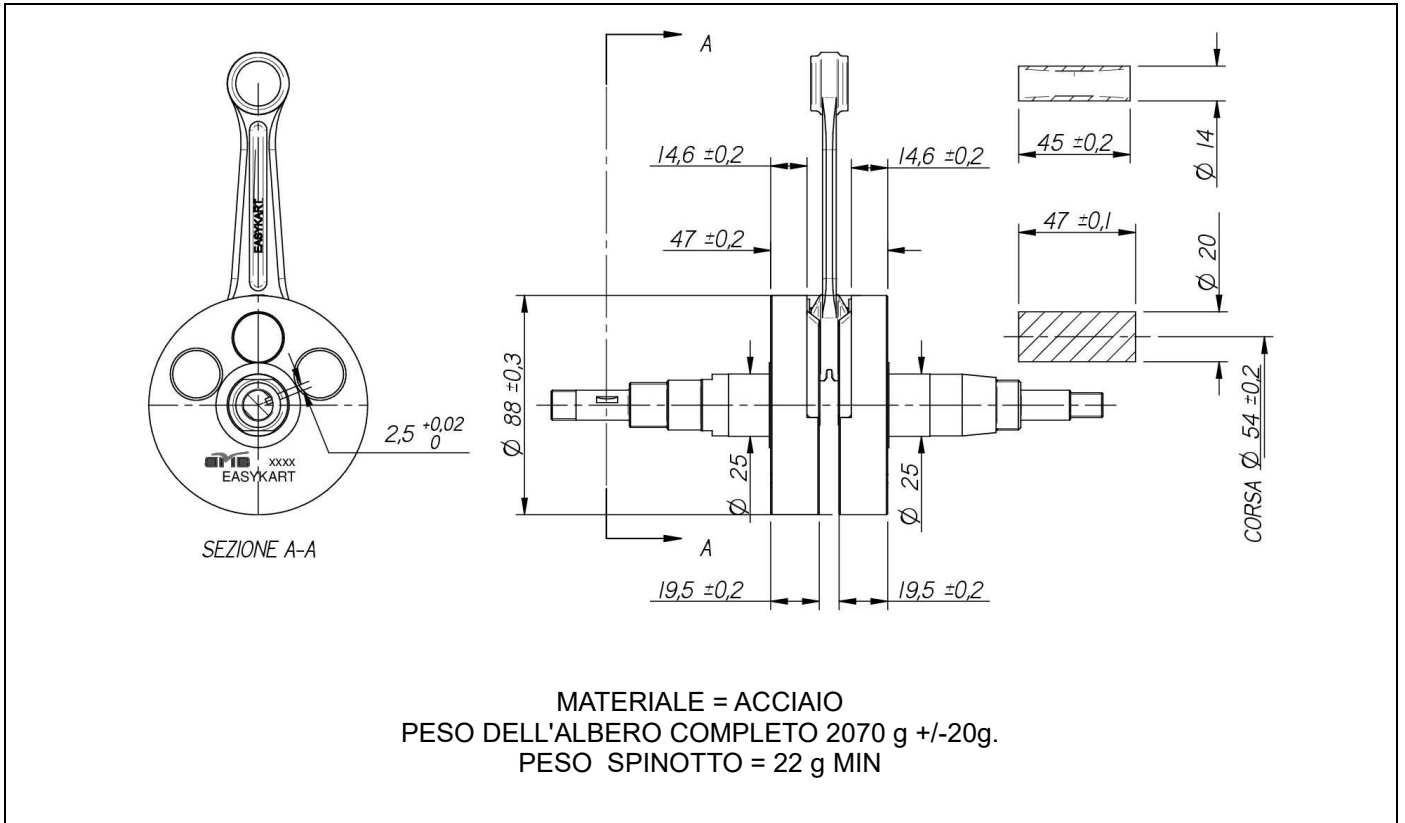
DISTRIBUZIONE



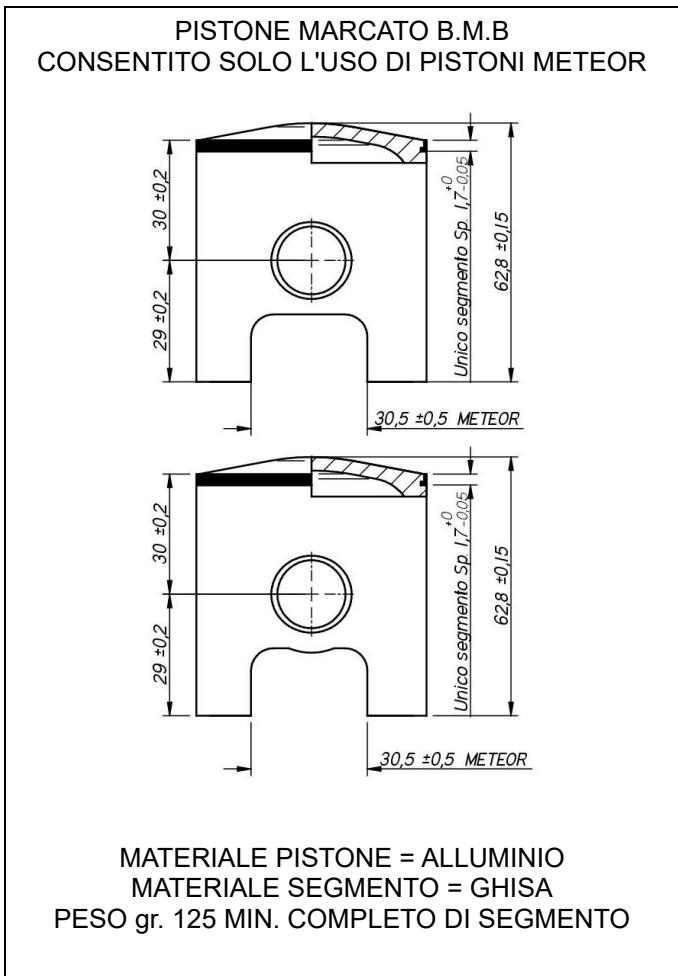
SCARICO X=173°±1° SALTO TRAVASI (X-Y) =47,5°±1° SALTO TERZA LUCE (X-Z) =42,5°±3°

LETTURA ANGOLARE CON SPESSORE 0,20 mm AVENTE LARGHEZZA 5 mm
RIFERIMENTO AL REGOLAMENTO TECNICO ACI SPORT IN VIGORE
MATERIALE DELLA CANNA = GHISA LAMELLARE UNI-GJL300 CENTRIFUGATA
MATERIALE DEL CILINDRO = ALLUMINIO PESO COMPLETO DI PRIGIONIERI = 3650g. +/-30g

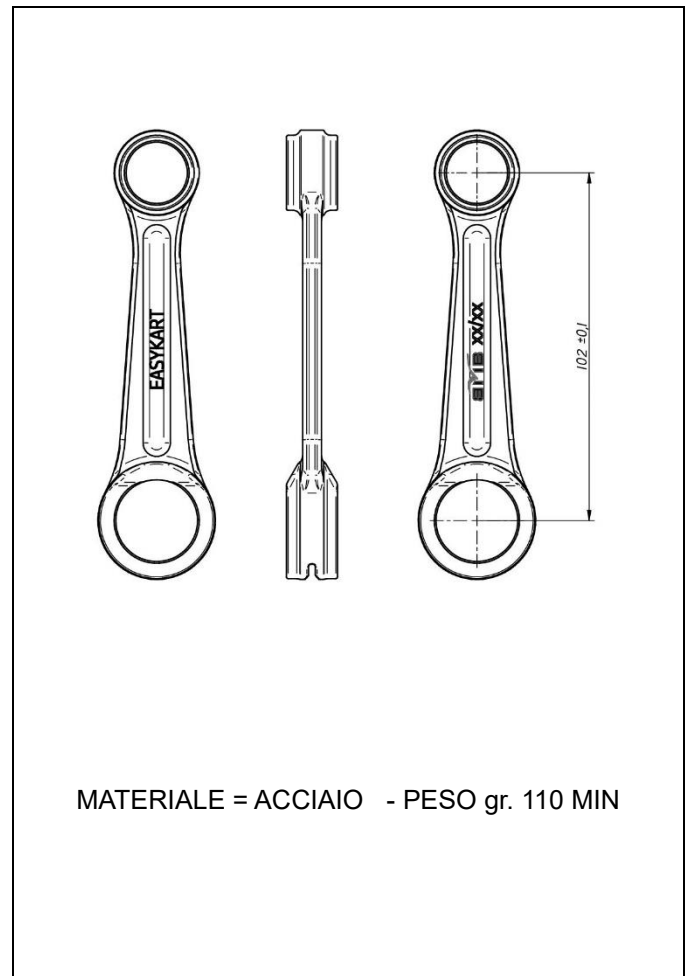
ALBERO MOTORE



PISTONE

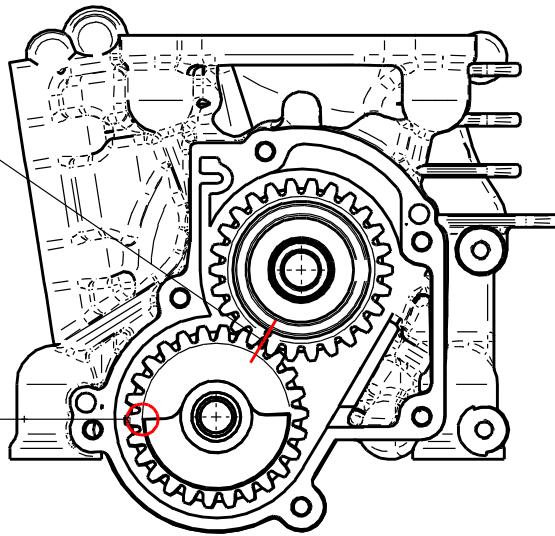
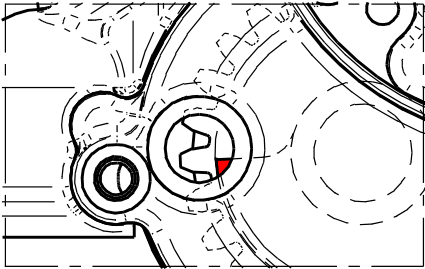
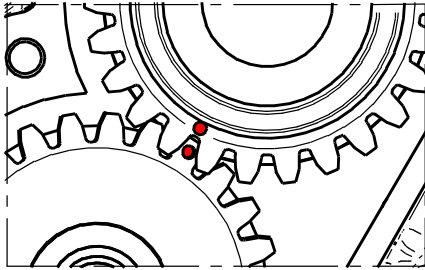


BIELLA



CONTRALBERO

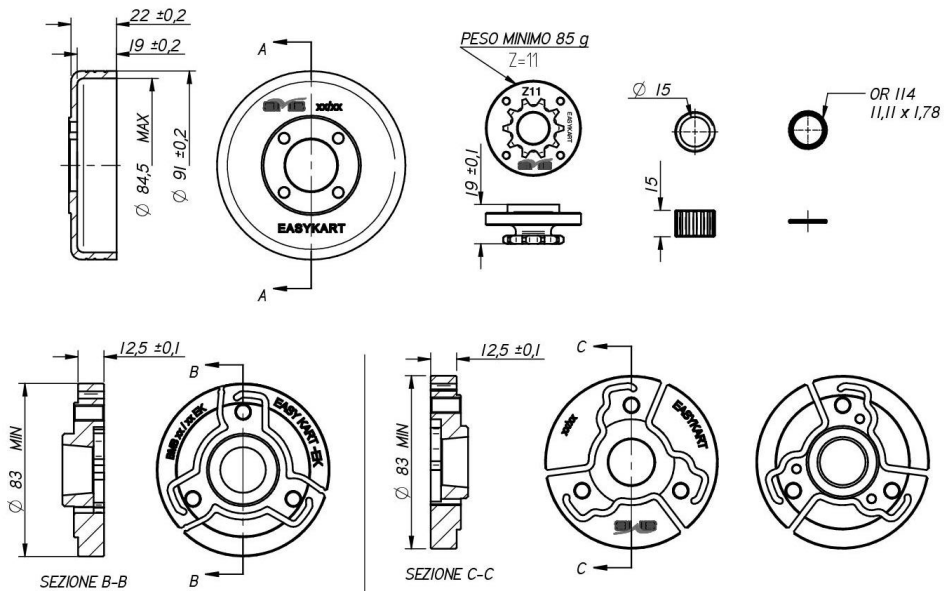
FASE = PUNTO MORTO SUPERIORE



POSIZIONAMENTO CONTRALBERO
AL PMS VISTO DAL LIVELLO OLIO

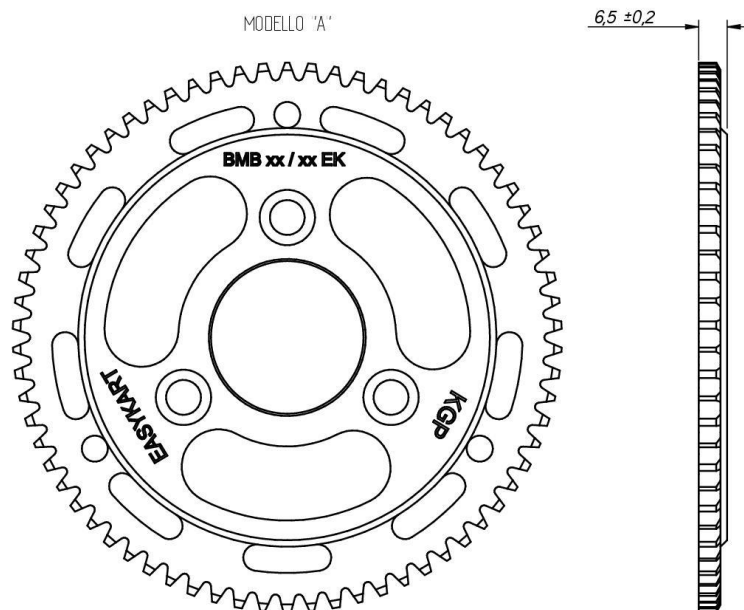
CONTRALBERO MONOBLOCCO = Z 26 PESO = 250 g. +/-10g
INGRANAGGIO PRIMARIO = Z 26 PESO = 70 g. +/-5g

FRIZIONE



CAMPANA COMPLETA DI PIGNONE MAT. ACCIAIO PESO = 370 g. +/-10g
CORPO FRIZIONE MAT. ACCIAIO PESO = 400 g. MIN.

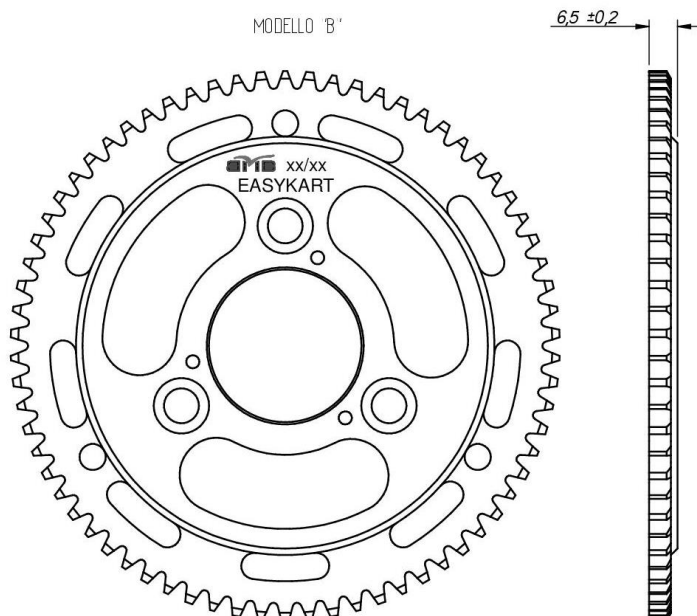
CORONA AVVIAMENTO ACCIAIO MODELLO "A"



CORONA AVVIAMENTO Z=70

CORONA MAT. ACCIAIO PESO = 260 g. +/-10g

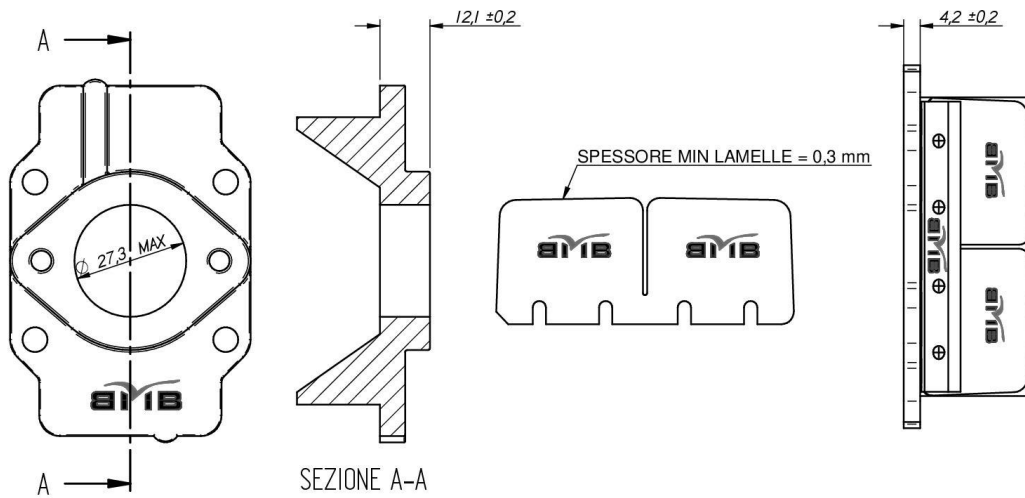
CORONA AVVIAMENTO ACCIAIO MODELLO "B"



CORONA AVVIAMENTO Z=70

CORONA MAT. ACCIAIO PESO = 260 g. +/-10g

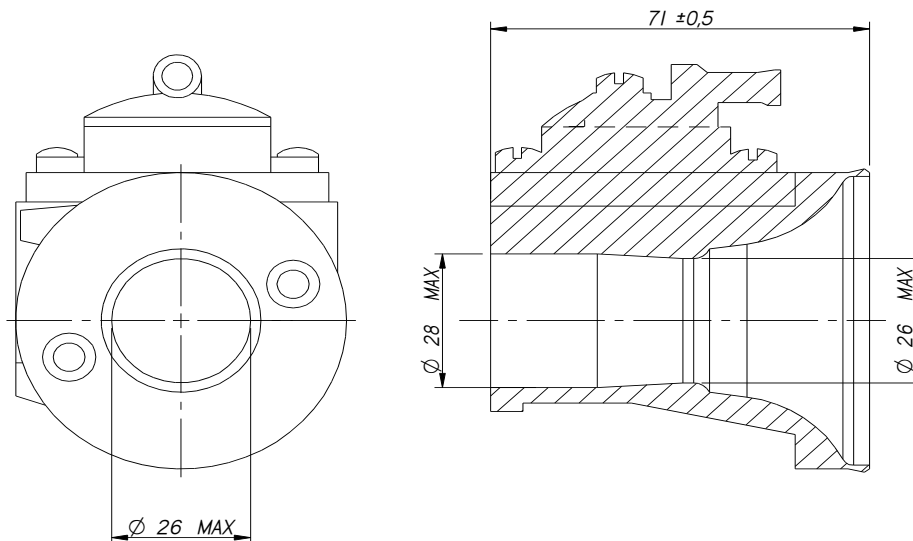
PACCO LAMELLARE



LE LAMELLE NON DEVONO SPORGERE DAL PACCO LAMELLARE

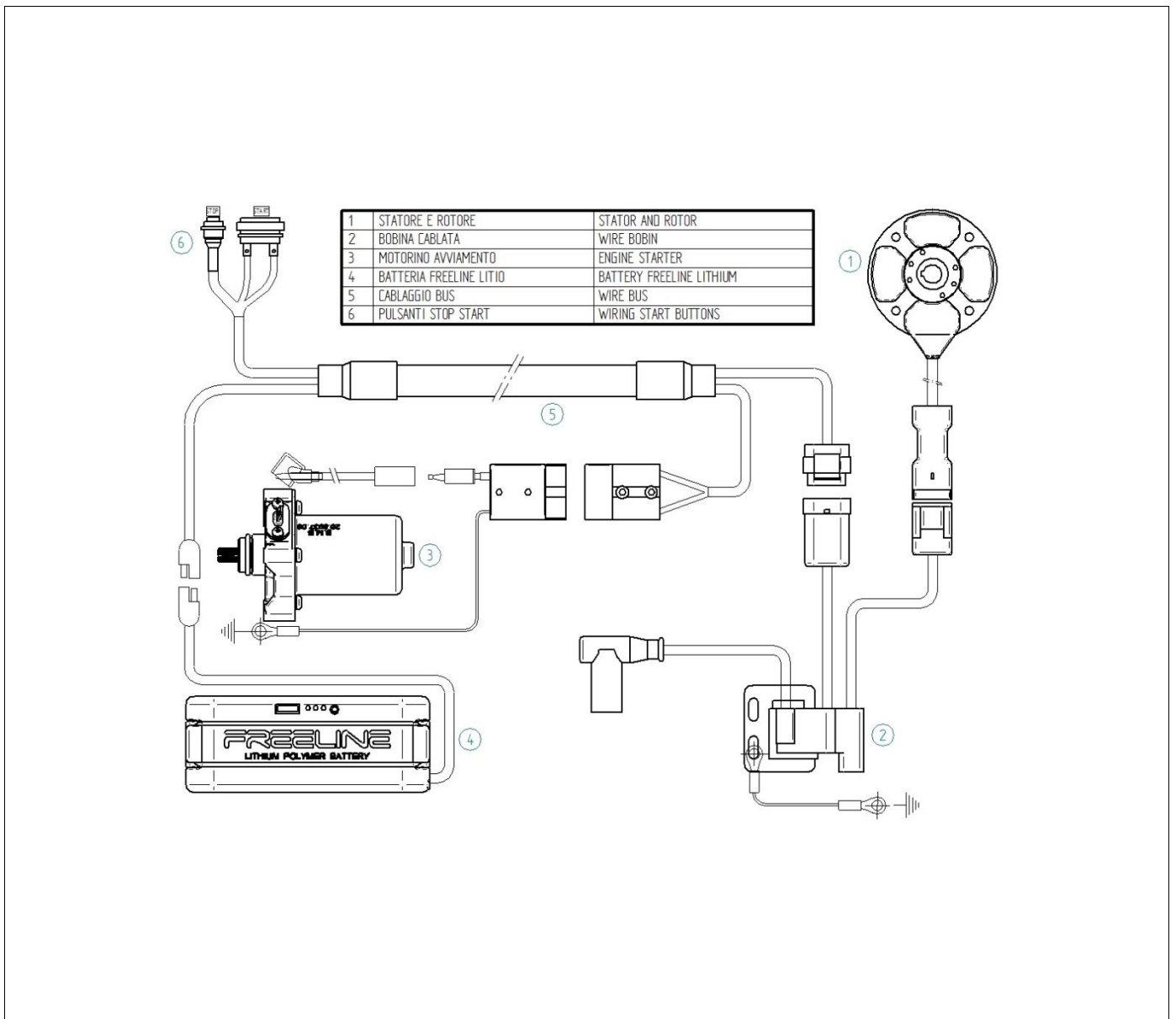
CARBURATORE

TRYTON mod. HB-27



UTILIZZARE ESCLUSIVAMENTE PARTI ORIGINALI
SONO VIETATE LAVORAZIONI E/O LUCIDATURA DEL CONDOTTO
L'ASPIRAZIONE DELL'ARIA DEVE AVVENIRE ESCLUSIVAMENTE DALLE PRESE D'ARIA DEL SILENZIATORE
D'ASPIRAZIONE

SCHEMA IMPIANTO ELETTRICO



SCHEMA CONTROLLO ANTICIPO

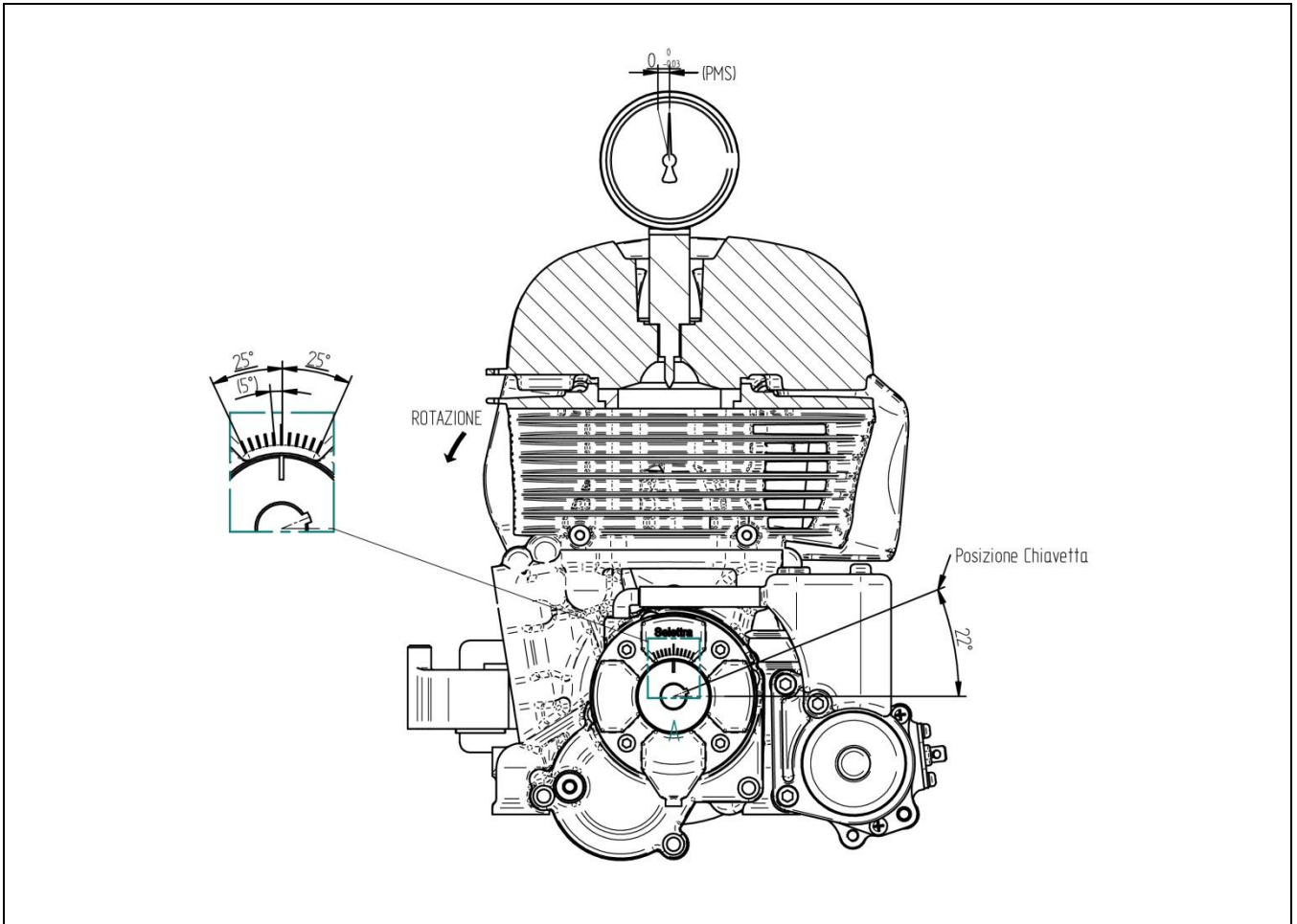
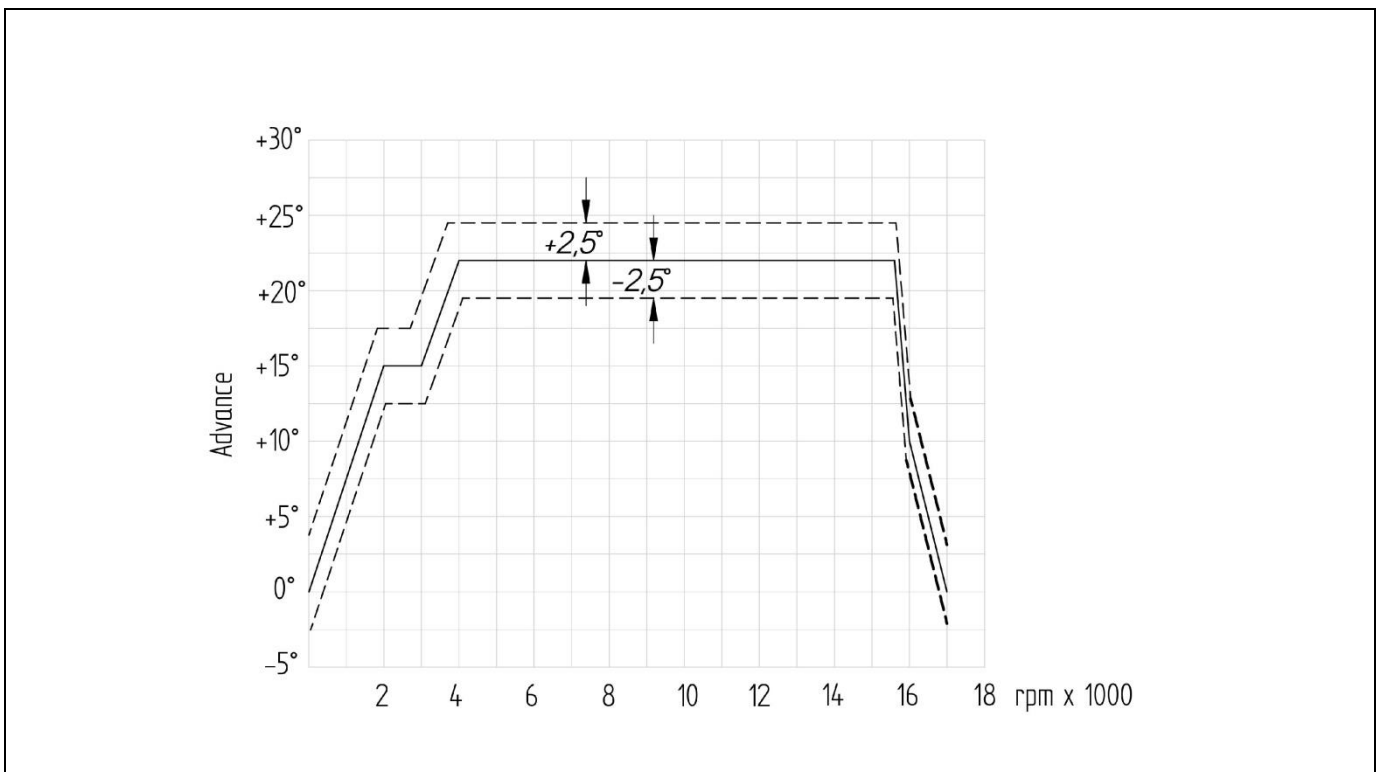
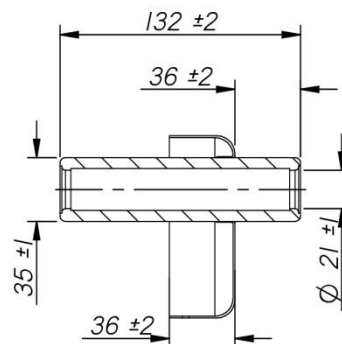
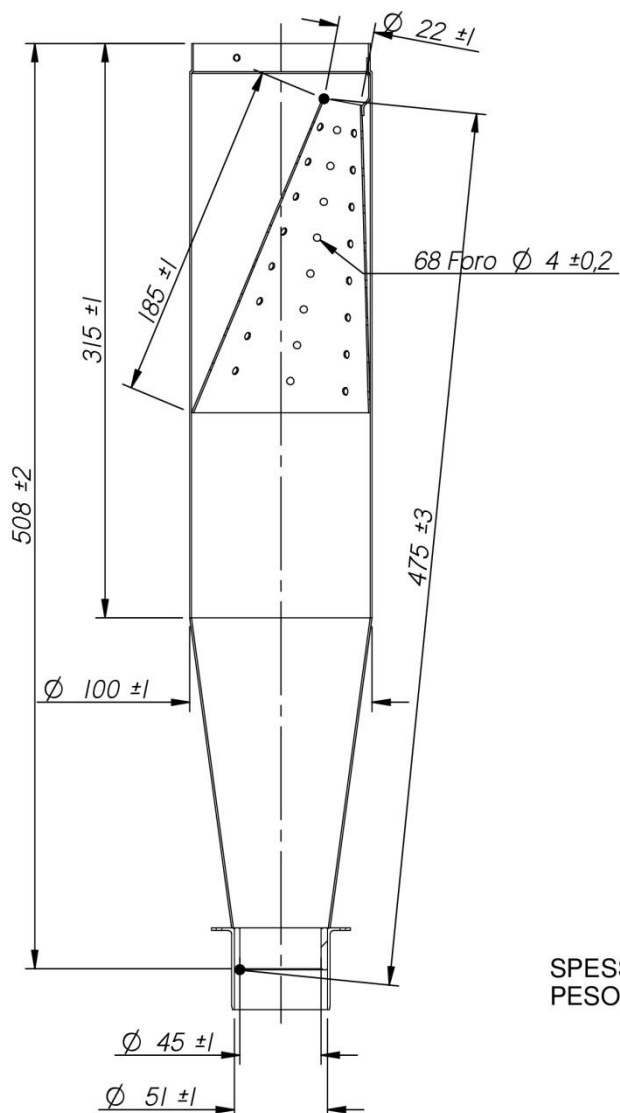


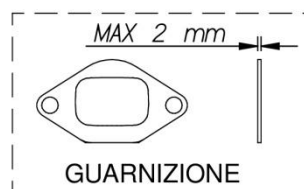
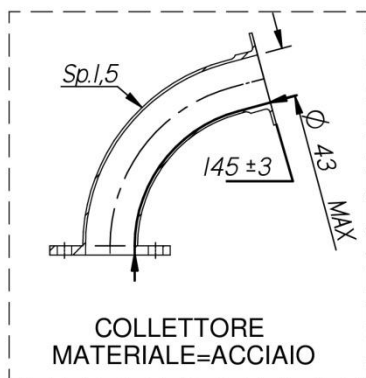
DIAGRAMMA ANTICIPO ACCENSIONE



COLLETTORE e SILENZIATORE DI SCARICO



MATERIALE = ACCIAIO
 SPESSORE MINIMO LAMIERA = 0.95 mm
 PESO MINIMO CON TERMINALE = 1710g



E' CONSENTITO L'UTILIZZO
 DI UNA SOLA GUARNIZIONE